

# DL1200C

## Déshydrateur d'air standard



Roue déshydratante haute performance

Servitude configurable

Maintenance aisée

Ventilateurs haut rendement avec moteur EC

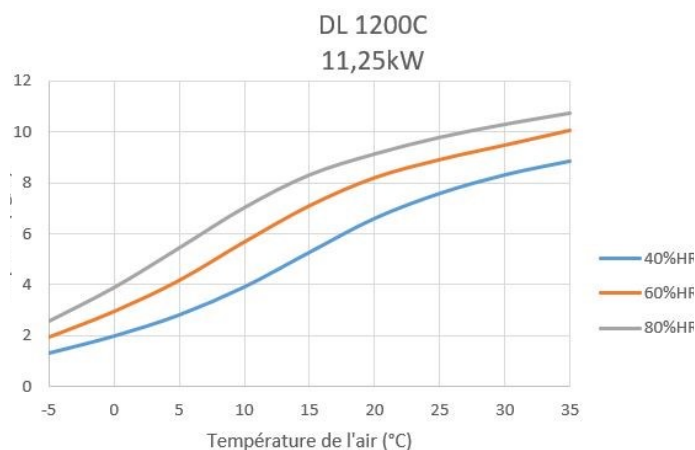
Potentiomètres de réglage des débits d'air



### Spécifications techniques du DL1200C

Débit nominal :	<b>1200 m<sup>3</sup>/h</b>
Capacité nominale (20°C à 60%HR) :	<b>8,2 kg/h</b>
Plage de débit d'air sec :	<b>de 700 à 1300 m<sup>3</sup>/h</b>
Débit d'air humide :	<b>350 m<sup>3</sup>/h</b>
Puissance électrique de régénération :	<b>11,25 kW</b>
Puissance électrique totale :	<b>12,3 kW</b>

### Diagramme de capacité



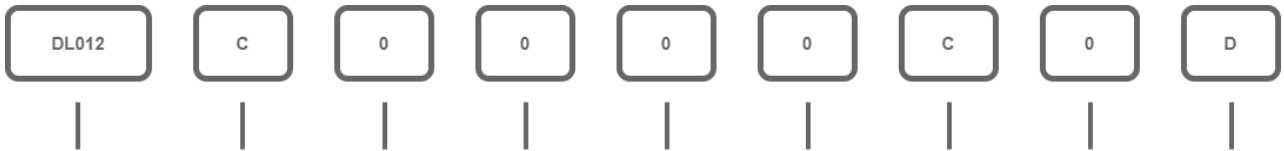
Exemple de calcul :

T<sub>AT</sub> = Température d'air à traiter

T<sub>AS</sub> = Température d'air sec

DL1200C: [T<sub>AS</sub> = T<sub>AT</sub> × 0,34 × T + 11,5] ± 2°C

# Références



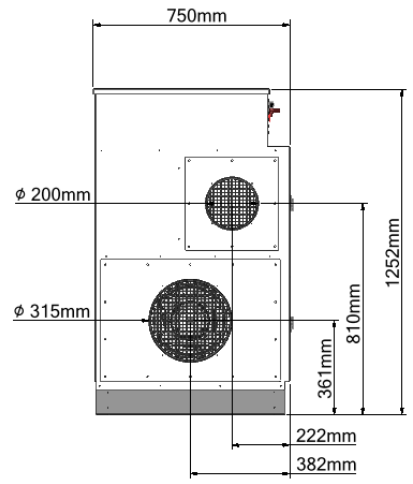
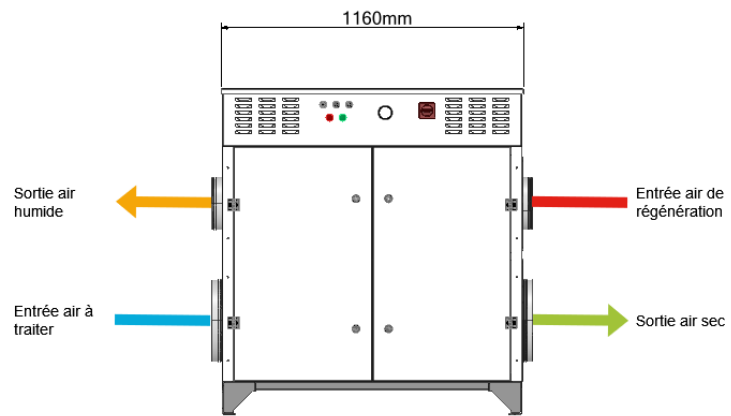
<b>Gamme &amp; débit process</b> DL : Type de produit + Débit P x 100 012 : 1200m <sup>3</sup> /h	<b>Puissance de régénération</b> C : 11,25kW	<b>Configuration éléments</b> 0 : GMV Process 1 : Sans GMV Process	<b>Filtration *</b> 0 : Avec filtres 1 : Sans filtre process 2 : Sans filtre de régénération 3 : Sans filtres process & régé	<b>Configuration mécanique</b> 0 : Raccordements AaT & AS 1 : Raccordement AaT 2 : Raccordement AS 5 : Sur cadre & raccords	<b>Configuration électrique</b> 0 : Sans CH 1 : Avec CH 5 : Avec LT AH 6 : Avec CH & LT AH	<b>Utilité de régénération</b> B : 3P + N + T C : 3P + T	<b>Régime électrique</b> 0 : Electricité	<b>Servitude</b> G : Gauche D : Droite
---	---	--	--	---	--	--	---	--

CH : Compteur horaire  
AaT : Air à traiter  
AR : Air de régénération  
LT AH : Limitation de température air humide

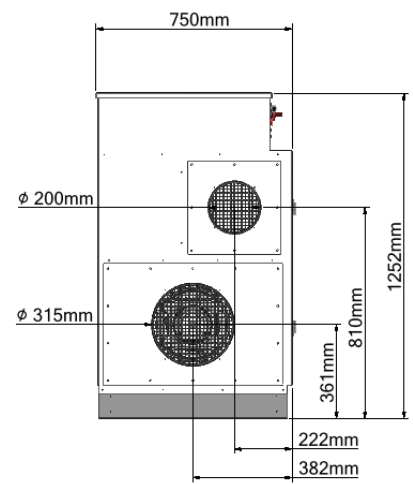
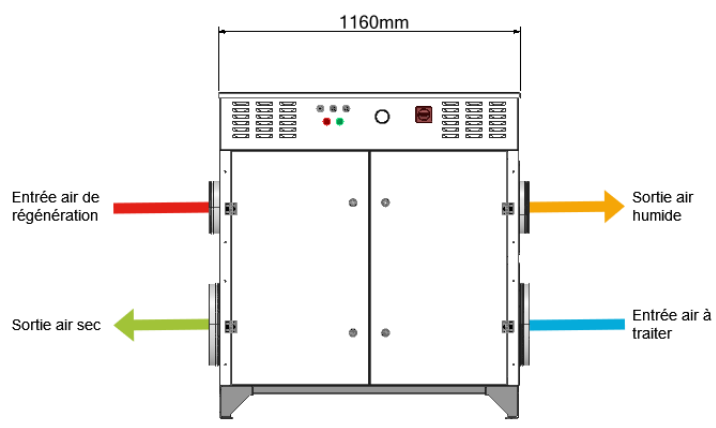
\*Dans le cas de boîtes à filtres, il est normal de trouver une référence sans filtre, car ils sont directement intégrés dans la boîte.

# Dimensions

Servitude gauche



Servitude droite



DL-12/22

Document susceptible de modification sans préavis

Parc d'activités de Fétan - 605 allée Filiéristes - 01600 TREVOUX - France  
Tél. : +33 (0)4 74 08 44 44 - contact@dessica.fr  
[www.dessica.fr](http://www.dessica.fr)