

DL10000K

Déshydrateur d'air standard



Roue déshydratante haute performance

Servitude configurable

Maintenance aisée

Ventilateurs haut rendement avec moteur EC

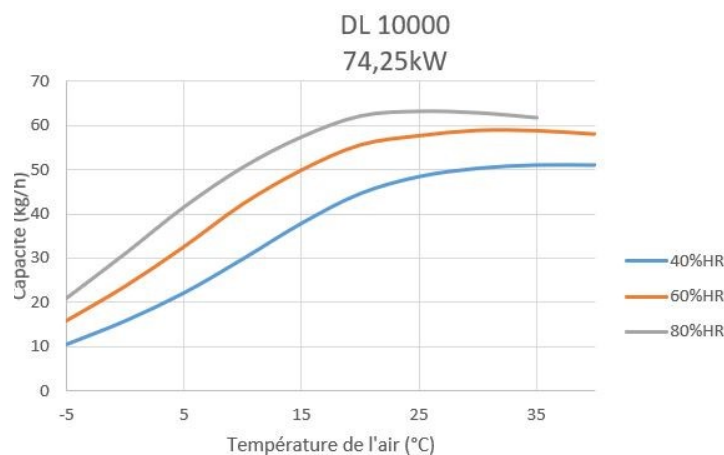
Potentiomètres de réglage des débits d'air



Spécifications techniques du DL10000K

Débit nominal :	10 000 m³/h
Capacité nominale (20°C à 60%HR) :	54,1 kg/h
Plage de débit d'air sec :	de 7000 à 11 000 m³/h
Débit d'air humide :	2475 m³/h
Puissance électrique de régénération :	74,25 kW
Puissance électrique de régénération totale :	81,80 kW

Diagramme de capacité



Exemple de calcul :

T_{AT} = Température d'air à traiter

T_{AS} = Température d'air sec

DL10000K: [T_{AS} = T_{AT} × 1,19 + 10,1] ±3°C

Références

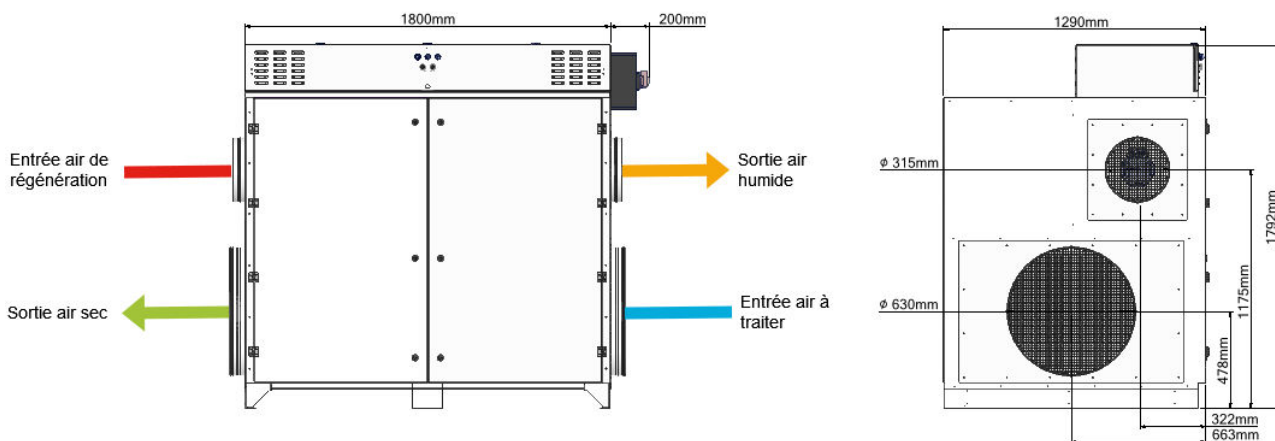
DL100	K	0	0	0	0	C	0	D
Gamme & débit process DL : Type de produit + Débit P x 100 100 : 10000 m3/h	Puissance de régénération K : 74,25kW	Configuration éléments 0 : GMV Process 1 : Sans GMV Process	Filtration * 0 : Avec filtres 1 : Sans filtre process 2 : Sans filtre de régénération 3 : Sans filtres process & régé	Configuration mécanique 0 : Raccordements AaT & AS 1 : Raccordement AaT 2 : Raccordement AS 5 : Sur cadre & raccordements	Configuration électrique 0 : Sans CH 1 : Avec CH 5 : Avec LT AH 6 : Avec CH & LT AH	Régime électrique B : 3P + N + T C : 3P + T	Servitude 0 : Electricité	Régime électrique G : Gauche D : Droite

CH : Compteur horaire
AaT : Air à traiter
AR : Air de régénération
LT AH : Limitation de température air humide

*Dans le cas de boîtes à filtres, il est normal de trouver une référence sans filtre, car ils sont directement intégrés dans la boîte.

Dimensions

Servitude gauche



Servitude droite

